

AUER ЖАНОЛА	Произведено во Франции	CE
------------------------------	------------------------	-----------

**Инструкция по установке, эксплуатации
и техническому обслуживанию**

PULSATOIRE 40i 40 кВт	Напольный газовый котел С53 – герметичного типа В23 – негерметичного типа Очень высокая производительность Корпус котла выполнен из нержавеющей стали Встроенный шумоглушитель
--	--

СОДЕРЖАНИЕ

1 - Введение.....	Страница 2
2 - Упаковка.....	Страница 2
3 - Технические характеристики.....	Страница 3
4 - Установка.....	Страница 8
5 - Переоборудование на газ другого типа.....	Страница 15
6 - Запуск и эксплуатация.....	Страница 16
7 - Техническое обслуживание.....	Страница 19

Сведения, изложенные в данном документе, не накладывают на производителя контрактных обязательств. Ауер-Жанола оставляет за собой право вносить технические изменения и менять характеристики оборудования без предварительного уведомления.

**Головной офис и
Коммерческий отдел**
Адрес: 75876 Париж, Седекс 18
Бульвар Ней, 109
Тел. (33) 1 53 06 28 00
Факс (33) 1 53 06 28 20
Телекс Bobigny B 722 041 845

Арт. 1870660/0103196

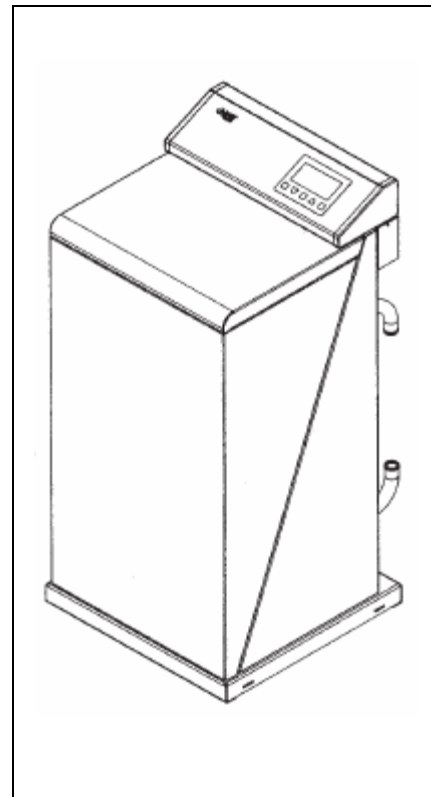
Производство
Адрес: 80210 Фокьер ан Вимо
ул. Республики
Тел. (33) 3 22 61 21 00
Факс (33) 3 22 30 01 19
Телекс Abbeville B 722 041 845

Отдел запасных частей
Тел. (33) 3 22 61 21 21

1. ВВЕДЕНИЕ

Общие сведения

- Данный аппарат представляет собой напольный газовый котел пульсирующего горения.
- С53 – модель герметичного типа, В23 – негерметичного типа.
- Поджиг - с использованием свечи зажигания. Система безопасности - предохранительный клапан.
- Отвод дымовых газов оборудован защитой на случай засорения дымоотвода.
- Камера сгорания выполнена из огнеупорной нержавеющей стали.
- Система управления допускает контроль 3-х контуров и оборудована 3-мя встроенными таймерами.
- В стандартной комплектации обогреватели предназначены для работы на природном газе (тип Н: 20 мбар или тип L: 25 мбар).
- Аппарат поставляется вместе с комплектом переоборудования для работы на пропане.



(ЗАМЕЧАНИЕ: обратите внимание на порядок распаковки § 4.31)

1.2 Описание моделей ряда «Pulsatoire» герметичного типа

Наименование	Мощность, кВт	
	На природном газе	На пропане
Pulsatoire 40i	40,0 (80/60 °)	40,0 (80/60 °)
	43,6 (50/30 °)	43,6 (50/30 °)

1.3 Опции

За более подробной информацией обращайтесь к инструкции по эксплуатации каждого конкретного аппарата.

Котел Pulsatoire поставляется в комплектации системой управления 3-х контуров, также имеется внешний датчик (1 прямой контур, 1 контур с или без смесительного вентиля, 1 отдельный контур для ГВС), 3-м контурам соответствуют 3 независимых друг от друга таймера (по одному на каждый контур).

- НР2 (арт. 710062): гидравлический блок с 2-мя циркуляционными насосами, предназначен для двух контуров.
- НР3 (арт. 710063): гидравлический блок с 3-мя циркуляционными насосами и 1-м трехходовым вентилем с приводом: для 2-х «прямых» контуров и 1-го смесительного контура (поставляется в комплектации с датчиком, трехходовым вентилем и устройством для корректировки температуры в контролируемом помещении).
- устройство для корректировки температуры (арт. 740010): опционально для 1-го отопительного контура, обязательно для 2-го контура.
- датчик бойлера (арт. 710023): для подготовки гор. воды (в виде штока).
- датчик трехходового вентиля (арт. 710024): для 2-го, смесительного, контура.
- РЕJ 130 (арт. 341201) и РЕJ 210 (арт. 341202): бойлеры из нержавеющей стали с теплоизоляцией.

	РЕJ 130	РЕJ 210
Емкость, л	130	205
Производительность при $\Delta T = 45^\circ$, л/час	642	1010

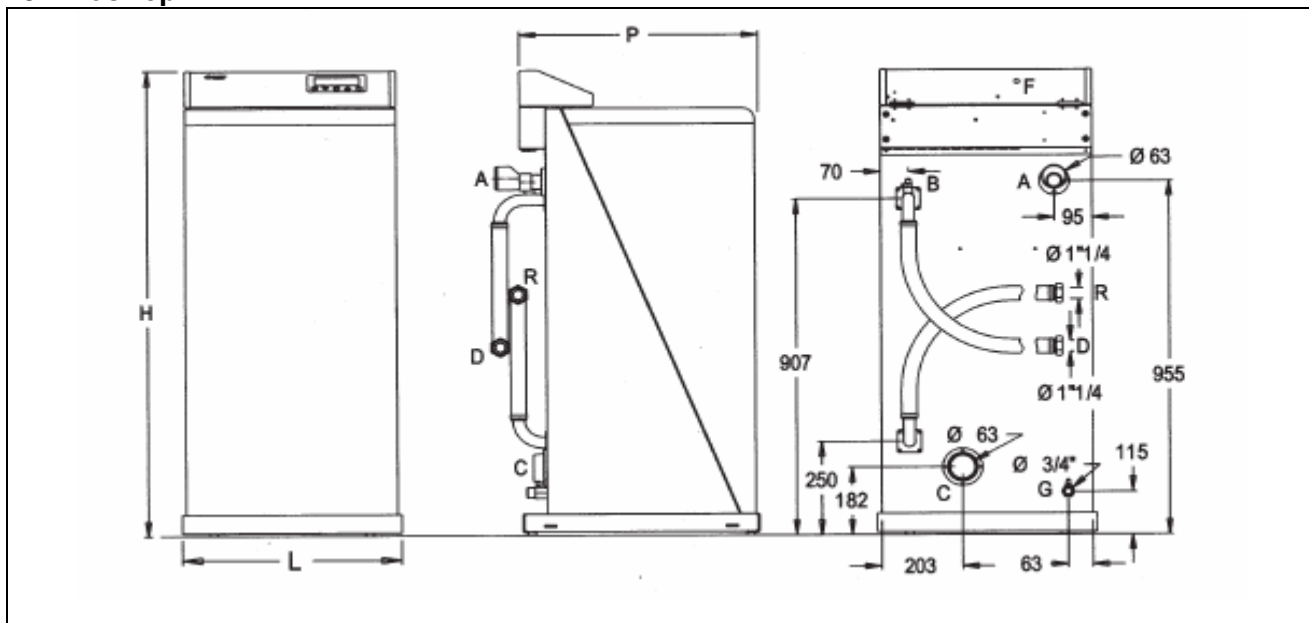
Примечание: монтаж бойлера без циркуляционного насоса недопустим.

2. УПАКОВКА

Наименование	Вес брутто	Число мест	В	Г	Ш
Pulsatoire 40i	135	1	1430	855	718

3. ТЕХНИЧЕСКИЕ ХАРАКТЕРИСТИКИ

3.1 Размеры



A: входное отверстие воздуха, труба из ПВХ, 63 B: воздухоотводчик неавтоматический C: отвод продуктов горения, труба из ПВХ, 63 D: выход теплоносителя (подача)		F: плавкий предохранитель G: подача газа R: вход теплоносителя (обратка)		
Наименование	Вес нетто (кг)	В	Ш	Г
Pulsatoire 40i	120	1260	550	595

3.2 Гидравлические характеристики

Котлы серии «Pulsatoire» оснащены предохранительным устройством по наличию воды в котле. Максимальное рабочее давление составляет 3 бар.

Наименование	Емкость, л	Потеря давления, Па (мм СЕ)		
		$\Delta T = 10\text{ }^\circ\text{C}$	$\Delta T = 15\text{ }^\circ\text{C}$	$\Delta T = 20\text{ }^\circ\text{C}$
Pulsatoire 40i	16	845	375	210

3.3 Характеристики по газу

Котлы «Pulsatoire 40i» относятся к категории II 2E+3P, согласно стандарту Евросоюза EN 483, и могут быть двух типов С53 и В23.

Котел		Pulsatoire 40i	
Полезная мощность, кВт (80 / 60 °)		40	
Число инжекторов		1	
Природный газ	Обозначение инжектора	520	
	Артикул инжектора	1141019	
	G 20	Расход, м ³ /час (15 °С, 1013 мбар)	4,34
		Минимальное давление, мбар	12
	G 25	Расход, м ³ /час (15 °С, 1013 мбар)	4,39
Минимальное давление, мбар		15,5	
Сжиженный газ	Обозначение инжектора	330	
	Артикул инжектора	1140895	
	G 31 пропан	Расход, кг/час (15 °С, 1013 мбар)	3,18
		Давление на выходе газового блока, мбар	33

3.4 Температурные характеристики

- Максимальная рабочая температура теплоносителя составляет 80 °С.
 - Котлы серии «Pulsatoire» оснащены температурным датчиком и защитным термостатом, обеспечивающим защиту системы от перегрева выше 110 °С. Температура теплоносителя на выходе указывается на индикаторе блока управления.
 Все котлы оборудованы также предохранителем системы удаления продуктов сгорания. Он предназначен для случаев повреждения или нарушения работы системы дымоудаления, чтобы избежать засорения окружающей среды.

Наименование	Мощность, кВт		Коэффициент производительности по низшей теплоте сгорания, %	Потери при остановке при $\Delta T = 50$ °C, Вт	Класс
	На природном газе	На пропане			
Pulsatoire 40i	40,0 (80 / 60 °)	40,0 (80 / 60 °)	98	65	C 300
	43,6 (50 / 30 °)	43,6 (50 / 30 °)	108	---	

3.5 Электрохарактеристики

3.5.1 Общие Положения

Газовые котлы типа «Pulsatoire 40i» оборудованы электронной системой на базе микропроцессоров, обеспечивающей безопасность и режим эксплуатации, в частности, поджиг и контроль горения газа, а также контроль правильности установки аппарата (см. указание о регулировке 3-х контуров).

Электропитание осуществляется через обычную силовую распределительную сеть, напряжение в которой находится в пределах 230 В + 10%, до – 15%.

3.5.2 Схема подключения электропроводов панели управления

См. схему на следующей странице.

Перевод надписей на схеме

MASSE PUPITRE корпус блока управления
 RACCORDEMENT INTERNE DU BORNIER A внутреннее подключение ограничителя А
 ALLUMEUR поджиг
 FUSIBLE плавкий предохранитель

C

Pressostat ventilation (orange) – Клапан давления в системе отвода газов (оранжевый)
 Neutre (bleu) – Нейтраль (синий)
 Fil pilote (noir) – Контрольный провод (черный)
 Phase après fusible et LTF/LTS (violet) – Фаза после предохранителя и ЛТФ / ЛТС (фиолетовый)

D

Fermeture V3V (noire) - Закрытие V3V (черный)
 Ouverture V3V (marron) – Открытие V3V (коричневый)
 Circulateur CZ3 (rouge) – Циркул. насос CZ3 (красный)
 Circulateur CZ2 (noir) – Циркул. насос CZ2 (черный)
 Circulateur CZ1 (marron) – Циркул. насос CZ1 (коричневый)
 Neutre (bleu) – Нейтраль (синий)
 Allumeur (marron) – Поджиг (коричневый)
 Neutre allumeur et ventilateur (bleu) – Нейтраль поджига и вентилятора (синий)
 Ventilateur (rose) – Вентилятор (розовый)
 Electrovanne 1 (noir) – Электроклапан 1 (черный)
 Neutre electrovannes 1 et 2 (bleu) – Нейтраль электроклапанов 1 и 2 (синий)
 Electrovanne 2 (marron) - Электроклапан 2 (коричневый)

E

Pressostat combustion (noir) – предохранитель / горение (черный)
 Pressostat bouchage (blanc) – предохранитель / засор (белый)
 Commun PC et PB (blanc) – Общий контакт двух предохранителей (белый)
 Capteur présence eau 3 (+) (violet) – Датчик наличия воды 3 (+) (фиолетовый)
 Capteur présence eau 2 (signal) (blanc) - Датчик наличия воды 2 (сигнал) (белый)
 Capteur présence eau 1 (-) (orange) – Датчик наличия воды 1 (-) (оранжевый)
 Sonde départ (gris) – Датчик на выходе воды (серый)
 Sonde départ (gris) - Датчик на выходе воды (серый)

F

Sonde circuit scondaire (violet) – Датчик вторичного контура (фиолетовый)
 Sonde circuit scondaire (violet) – Датчик вторичного контура (фиолетовый)
 Sonde sanitaire (orange) – Датчик ГВС (оранжевый)
 Sonde sanitaire (orange) – Датчик ГВС (оранжевый)
 Sonde extérieure (noir) – Внешний датчик (черный)
 Sonde extérieure (noir) – Внешний датчик (черный)
 Sonde d'ambiance Circuit 1 (rose) – Датчик состояния контура 1 (розовый)
 Sonde d'ambiance Circuit 1 (rose) - Датчик состояния контура 1 (розовый)
 Sonde d'ambiance Circuit 2 (blanc) - Датчик состояния контура 2 (белый)

G

Alarme externe (orange) – Внешний аварийный датчик (оранжевый)
 Alarme externe (orange) – Внешний аварийный датчик (оранжевый)

3.5.3 Схема расположения электропроводов внутри корпуса

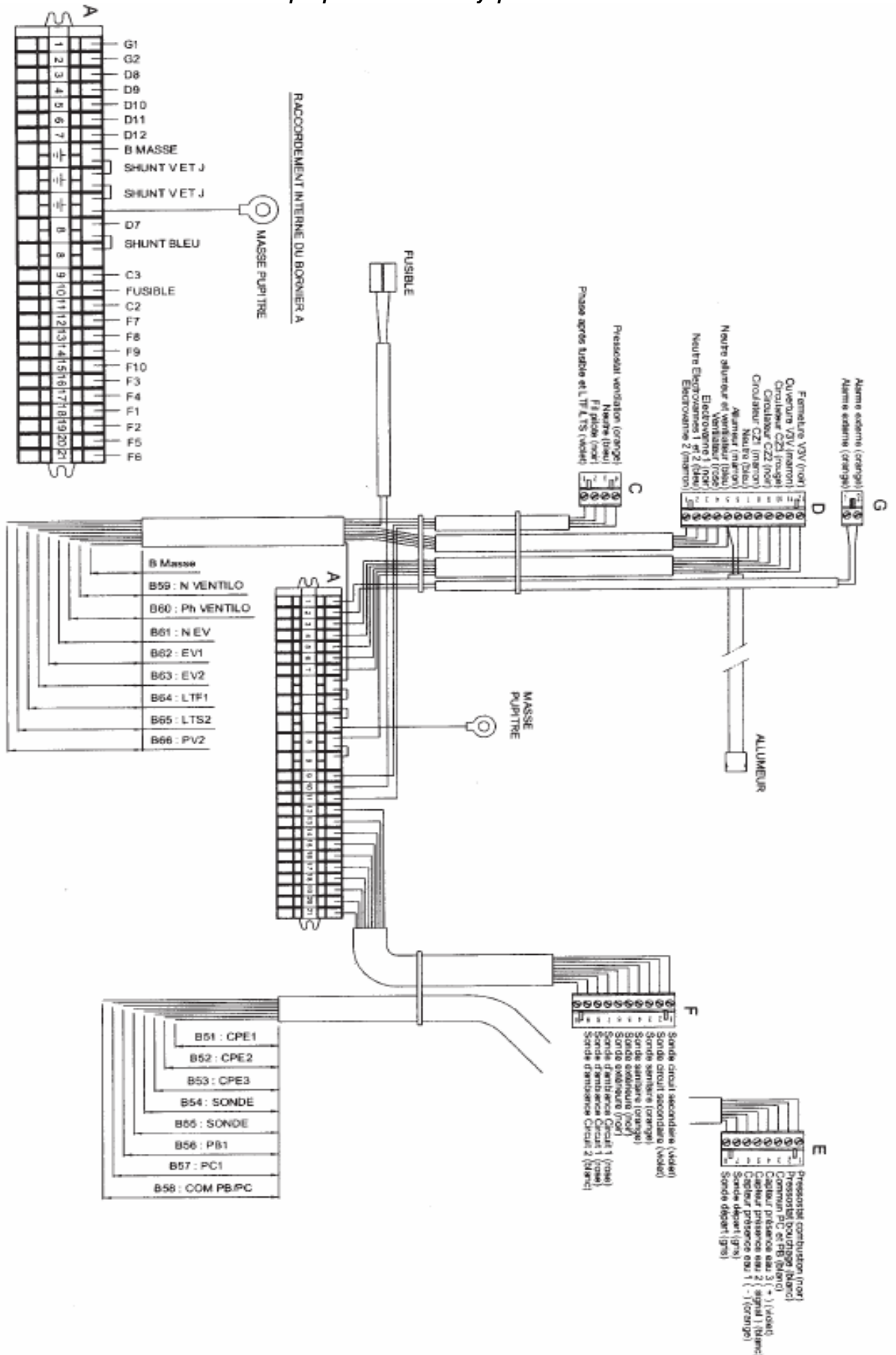
См. схему на следующей странице.

Перевод надписей на схеме:

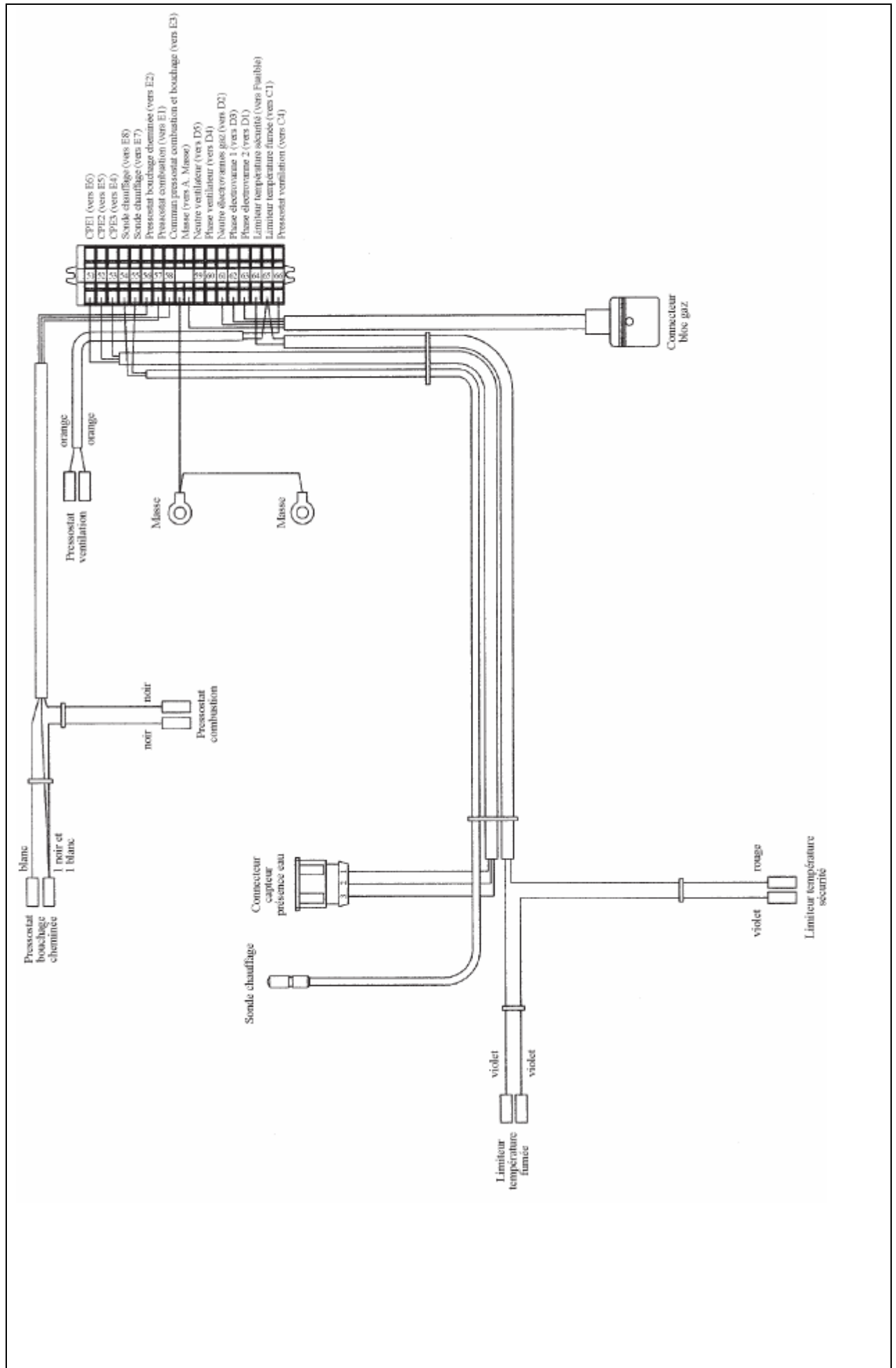
CPE1 (vers E6) – CPE1 (к E6)
CPE2 (vers E5) – CPE2 (к E5)
CPE3 (vers E4) – CPE3 (к E4)
Sonde chauffage (vers E8) – Датчик нагрева (к E8)
Sonde chauffage (vers E7) – Датчик нагрева (к E7)
Pressostat bouchage cheminée (vers E2) – Предохранитель / засор дымоотвода (к E2)
Pressostat combustion (vers E1) – Предохранитель / горение (к E1)
Commun prssostat combustion et bouchage (vers E3) – Общий предохранитель / засор и горение (к E3)
Masse (vers A Masse) – Корпус (к корпусу A)
Neutre ventilateur (vers D5) – Нейтраль вентилятора (к D5)
Phase ventilateur (vers D4) – Фаза вентилятора (к D4)
Neutre électrovannes gaz (vers D2) – Нейтраль / электроклапаны подачи газа (к D2)
Phase électrovanne 1 (vers D3) – Фаза / электроклапан 1 (к D3)
Phase électrovanne 2 (vers D1) – Фаза / электроклапан 2 (к D1)
Limiteur température sécurité (vers Fusible) – Защита от перегрева (к плавкому предохранителю)
Limiteur température fumée (vers C1) – Предохранитель от перегрева продуктов горения (к с1)
Pressostat ventilation (vers C4) – Предохранитель / вентиляция (к C4)

Connecteur block gaz – Перемычка для газового блока
Connecteur capteur présence eau – Перемычка предохранителя по наличию воды

3.5.2 Схема подключения электропроводов панели управления



3.5.3 Schéma de disposition des câbles électriques à l'intérieur du boîtier



4. УСТАНОВКА

4.1 Условия, определяющие установку и обслуживание

Установка и обслуживание котлов должны осуществляться квалифицированным персоналом в соответствии с настоящей инструкцией и всеми нормативными актами, касающимися установки оборудования данного типа.

Соответствующий запорный вентиль должен быть установлен на газопроводе техническим специалистом в обязательном порядке, должен располагаться выше уровня котла и быть легко достигаем.

4.2 Рекомендации по установке

4.2.1 Регулировка температуры нагрева

Термостатические клапаны

Термостатические клапаны следует использовать прежде всего в помещениях с непостоянными температурными условиями, не оборудованных терморегуляторами.

4.2.2 Конструкционные блоки, схемы расположения, очистка котельного трубопровода

Характеристики системы должны быть такими, чтобы от точки выхода до точки возврата вода в системе теряла бы не более 20 °С. В случае использования термостатов, соответствующая проверка должна проходить при полностью открытых клапанах.

Реальная производительность котла определяет выход теплоносителя, и на этом следует основывать гидравлический расчет сети.

Следует отрегулировать скорость насоса, работающего в сети, в соответствии с гидравлическими характеристиками. Пользуйтесь диаграммами расход/давление, прилагающимися к насосу.

Следует принять все необходимые меры к тому, чтобы удалялся непрерывно воздух. (Например, установка автоматического воздухоотводчика над верхней точкой котла и неавтоматических воздухоотводчиков над радиаторами).

4.2.3 Защита контуров

Предохранение от замерзания

Аппарат требует защиты от замерзания в зимний период в том случае, если он находится в нерабочем состоянии (например, неосновное место жительства, и т.д.)

Феномен электролиза в контурах, выполненных из разных металлов

Перед первым запуском котла и, особенно, в случае сопряжения нового со старым котлом, необходимо промыть последний соответствующим моющим составом для того, чтобы не перенести твердые частицы, жир, грязь и т.д. в корпус нагревания нового аппарата.

После инсталляционной промывки необходимо пустить в аппарат воду с добавлением соответствующего санитарным нормам антикоррозионного состава, в том количестве и по той инструкции, как это указано производителем данного средства.

Особенно в случае старых котлов, следует использовать фильтр с возможностью периодической промывки в нижней точке возвратной части котельного контура.

4.2.4 Качество воды, поступающей в котел

В том случае, если характеристики воды поступающей в котел, выходят за рамки, указанные ниже, следует принимать специальные меры.

7,2 (кислая вода)	• •	РН (кислотность)	• •	9 (жесткая вода)
10 (кислая вода)	• •	ТАС (щелочность)	• •	20 (жесткая вода)
7 (кислая вода)	• •	ТН (полная жесткость, выраженная во французских градусах)	• •	15 (жесткая вода)

Запрещено подавать воду слишком часто (прерывисто) и/или бесконтрольно, это повышает риск коррозии и засорения нерастворимым осадком.

В случае возникновения неисправности обратитесь к техническому специалисту.

4.3 Распаковка и установка котла

4.3.1 Порядок распаковки

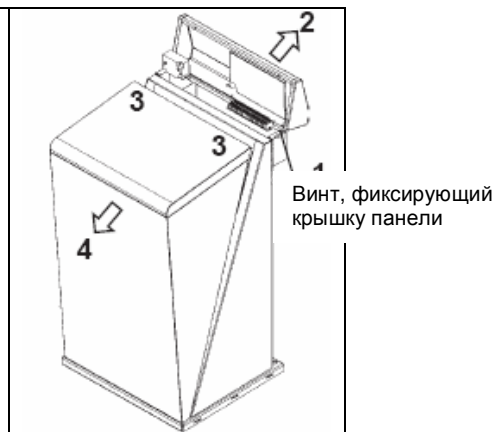
- 1) Перенесите нераспакованный ящик в помещение, где будет установлен котел.
- 2) Снимите упаковку.
- 3) Отвинтите 4 гайки М6 (ключ на 10) и освободите стяжки, фиксирующие основание котла на деревянной паллете.
- 4) Установите котел на заранее определенное для него место.

ВНИМАНИЕ: котел оснащен четырьмя антивибрационными контактными подкладками, расположенными под его основанием, поэтому всегда важно перемещать аппарат, приподнимая его, но не перетаскивая волоком.

4.3.2 Описание последовательности действий при распаковке

При установке аппарата необходимо принять все меры для обеспечения доступа к нему, его качественной работы и выполнения сервисных операций.

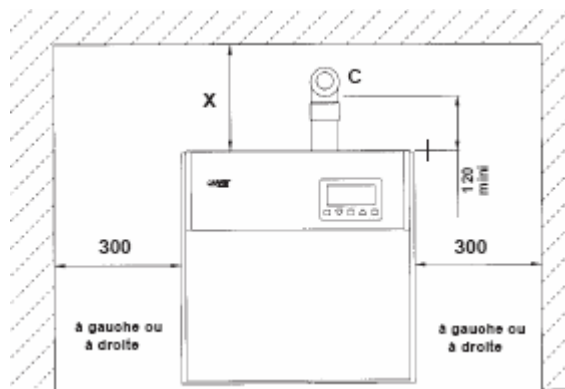
1. Снимите винт, фиксирующий крышку панели управления (с правой стороны)
2. Поднимите панель
3. Освободите шарниры
4. Опрокиньте вперед, затем поднимите.



4.3.3 Установка аппарата на место

Три из четырех опор котла привинчены и зафиксированы. Передняя левая опора является единственной регулируемой по высоте.

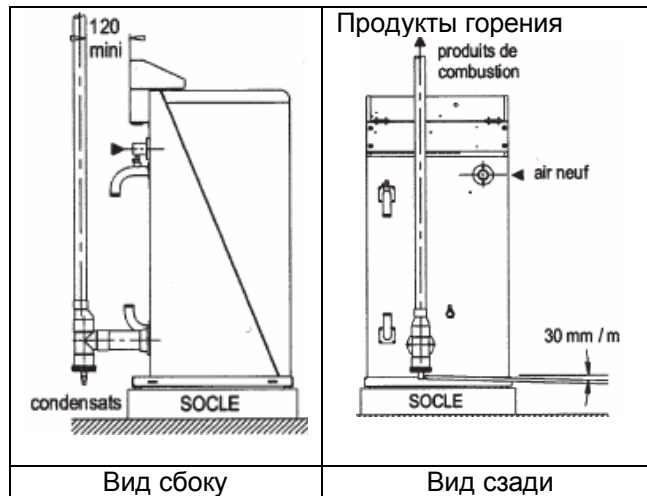
Расстояние X должно составлять от 250 до 350 мм в зависимости от расположения дымоотвода (С). Также оставьте по 300 мм справа и слева от аппарата для обеспечения технического доступа к его задней стенке.



ВНИМАНИЕ: В случае, если дымоотвод (С) расположен над нагревателем, оставьте 120 мм между трубой и задней частью панели так, чтобы панель открывалась свободно.

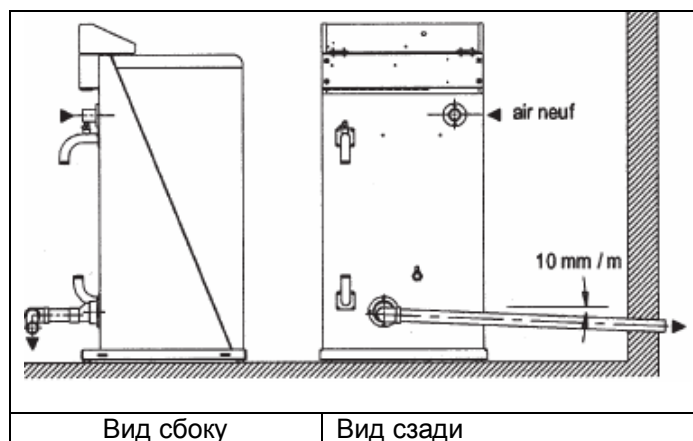
Чтобы обеспечить удаление конденсата (минимальный наклон 30 мм/м) и в зависимости от способа удаления продуктов горения (минимальный наклон 10 мм/м к горизонтали), будет необходимо приподнять котел над основанием (бетонным или иным) как указано ниже:

Удаление продуктов горения по вертикальному дымоотводу, расположенному над задней частью котла



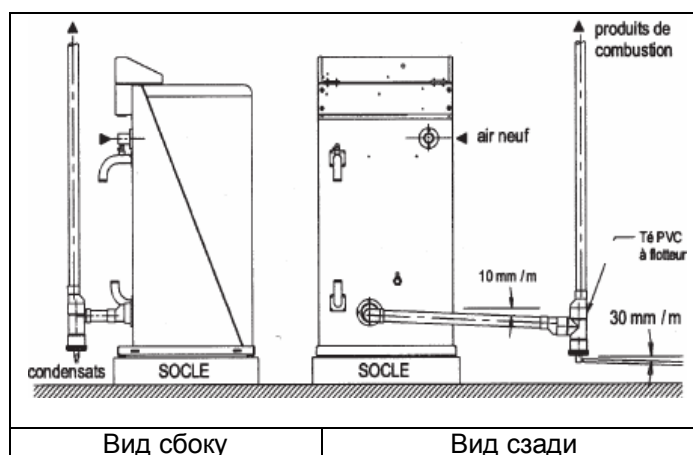
Конденсат уходит в сточную трубу или к отводящему насосу

Удаление продуктов горения и конденсата по горизонтальному дымоотводу



Вывод продуктов горения и конденсата

Удаление продуктов горения по вертикальному воздуховоду, расположенному на удалении от котла



Конденсат уходит в сточную трубу или к отводящему насосу

4.4 Подключение гидравлической системы

4.4.1 Порядок подключения гидравлической системы (гибкий шланг 1 м прилагается) (См. схему подключения на следующих страницах)

Для максимального снижения уровня шума, обязательно следует отделить котел от действующей системы как минимум двумя гибкими отводами – выходным и обратным шлангами, которые должны соответствовать данным целям использования.

Любой контакт этих шлангов с другими частями установки должен быть исключен.

Монтаж шлангов должен быть произведен таким образом, чтобы исключить любые напряжения на растяжение и кручение (при установке фиксирующих гаек).

При прокладке шлангов допускаются искривления в форме **L** и **U**, при этом радиус кривизны **R** должен быть таким, как указано в таблице ниже и на схемах на следующей странице.

Наименование	DN Шланга	Минимальный радиус кривизны (мм)	Максимальный радиус кривизны (мм)
Pulsatoire 40i	30 / 39	240	300

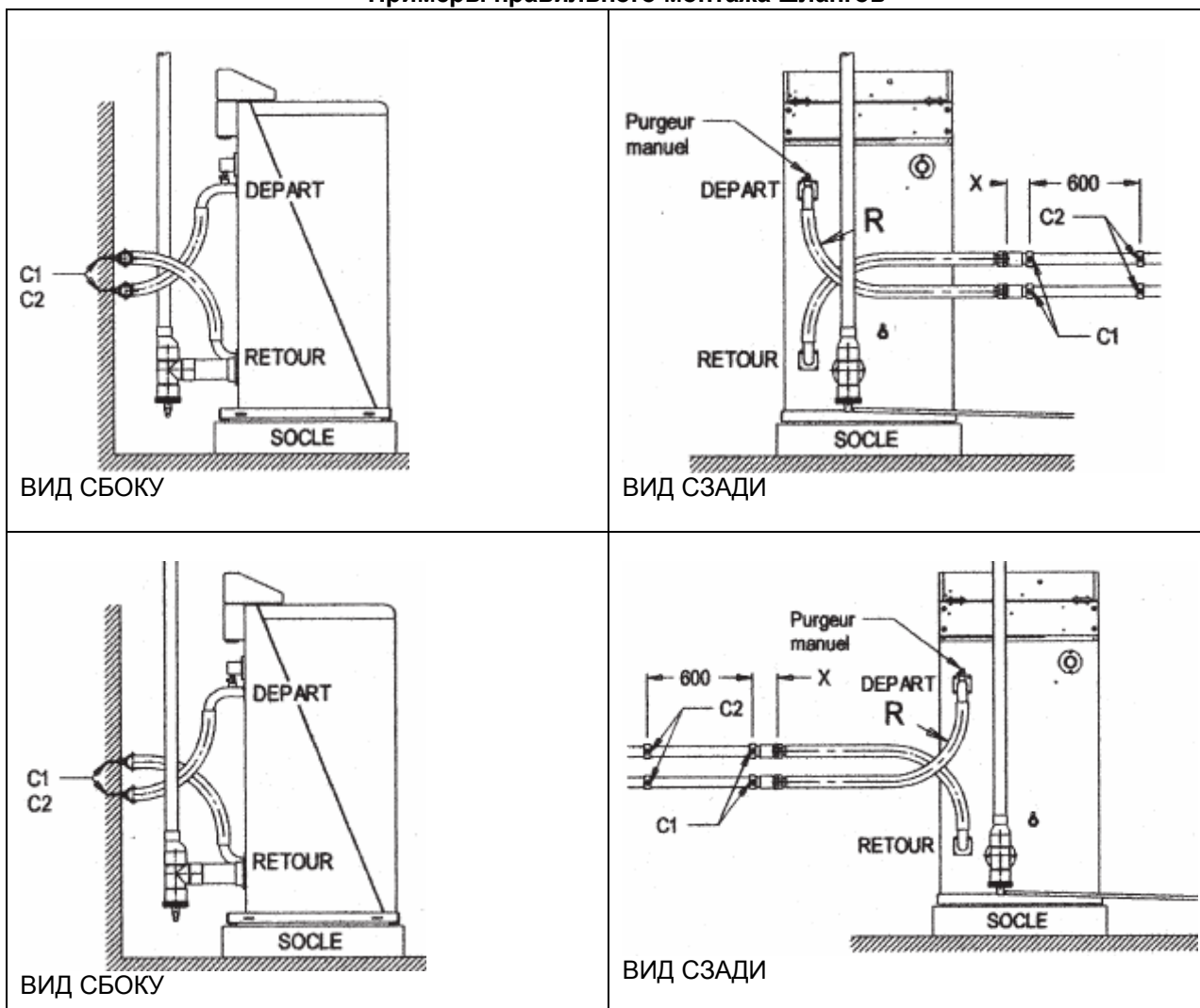
4 муфты C1 и C2 должны быть закреплены напрямую на трубопроводе (без гибкого переходника).

2 муфты C1 должны обязательно находиться как можно ближе к местам крепления гибких шлангов (т.е. расстояние X должно быть минимальным.)

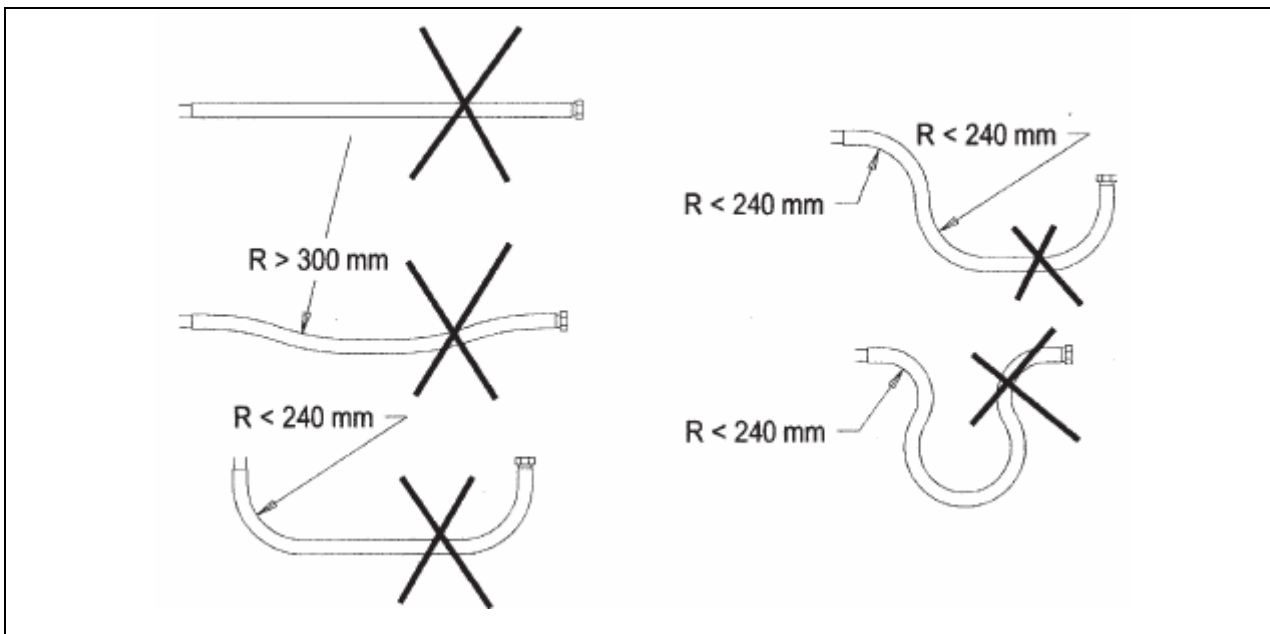
2 муфты C2 должны быть установлены на расстоянии 600 мм от муфт C1.

См. монтажную схему на следующей странице.

Примеры правильного монтажа шлангов



Примеры неправильного монтажа шлангов



4.4.2 Перепускной клапан

Общий случай

К преимуществам данного котла относится его способность работать при небольшом расходе теплоносителя.

В случае, когда установлены все термостатические клапаны:

В этом случае рекомендуется использование перепускного клапана, который позволит сделать работу аппарата более стабильной.

Этот клапан следует установить на интервале наиболее длинного контура отопления так, чтобы были соблюдены следующие два условия:

- перепускной клапан открыт, если все термостаты закрыты,
- перепускной клапан закрыт, если все термостаты полностью открыты, в противном случае имеется «утечка» части воды, таким образом, общая доступная мощность уменьшается.

4.4.3 NF разъем

В данном аппарате имеется функция разделения типа СВ, действующая в зонах с различным давлением, что соответствует требованиям нормативного акта NF P 43-011. NF разъем позволяет предотвратить выброс горячей воды в трубопровод питьевой воды, что требуется в соответствии с параграфами 16.7 и 16.8 Санитарного Регламента Департаментского Значения.

4.4.4 Циркуляционные насосы отопительного и ГВС контуров

Обратитесь к инструкции по установке циркуляционного насоса (обратите внимание на положение его оси.)

Циркуляционные насосы должны быть рассчитаны таким образом, чтобы их производительность соответствовала производительности котла.

4.4.5 Установка расширительного бака и предохранительного клапана 3 бар

Отопительный контур котлов «Pulsatoire 40i» (не оборудованный гидравлическим комплектом) в обязательном порядке должен иметь расширительный бак давления и предохранительный клапан 3 бар.

Объем расширительного бака рассчитывается на основании рабочего давления котла, общего объема воды и конфигурации системы в целом.

4.5 Подключение к газопроводу

- Обратитесь к действующему нормативному законодательству и техническим условиям на газовое оборудование D.T.U. № 45.204.
- В обязательном порядке следует установить соответствующий системе предохранительный газовый клапан вблизи аппарата (т.е. клапан должен быть быстро и легко достигаем для человека, находящегося рядом с котлом).
- Во избежание неисправностей, вызванных засорением газопровода, рекомендуется установить фильтр на газопровод, подключенный к котлу. Данный фильтр также способствует безопасности работы аппарата.
- Подключение газопровода производится посредством муфты 3/4", уже установленного на котле.
- При расчете параметров газопровода необходимо принимать во внимание производительность выбранного котла «Pulsatoire». Обратитесь к D.T.U. № 45.204 и спецификации ATG B 171.
- Котлы «Pulsatoire» рассчитаны на рабочее давление, как указано ниже:

20 мбар / природный газ типа Н (газ из Lacq),

25 мбар / природный газ типа L (газ из Groningue),

37 мбар / пропан

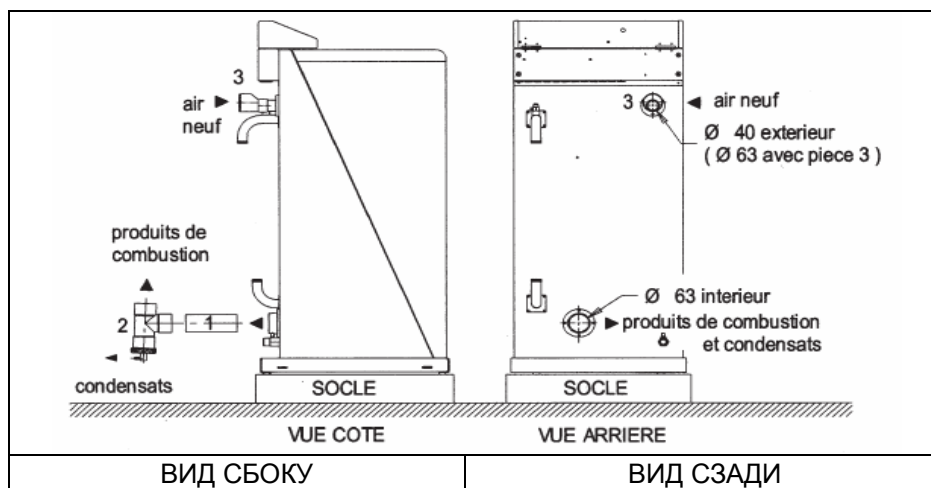
4.6 Подача воздуха, удаление продуктов горения, вентиляция помещения

Котел «Pulsatoire 40i» может быть подсоединен как в герметичном варианте (С53), равно как и негерметичном (В23).

4.6.1 Котел герметичного типа С53

В случае котла герметичного типа С53, условия установки трубопроводов подачи воды, удаления продуктов горения и конденсата, как и порядок сборки, даны в технической инструкции, приведенной в приложении «Установка воздухопроводов и дымопроводов отопительных установок Pulsatoire 20 - 40i»

Трубопроводы подачи воды, удаления продуктов горения и конденсата присоединяются к выходным отверстиям котла «Pulsatoire», как указано на схеме ниже:



Примечание: обратитесь к параграфу 4.3.3 относительно необходимости подъема котла над поверхностью основания.

Примечание: в отношении использования деталей 1, 2 и 3 обратитесь к Инструкции по установке трубопроводов подачи воздуха и удаления продуктов горения, приведенной в Приложении.

1. Шланг ПВХ, длина 160 мм (входит в комплект поставки).
2. Т-образный переходник, 63, с фитингами и поплавком, может использоваться для удаления конденсата (входит в комплект поставки).
3. Переходник 63 (охватываемый) - 40 (охватываемый) (входит в комплект поставки)

Вентиляция помещения

Если в помещении больше нет другого газового оборудования, принудительная вентиляция не обязательна.

Если в помещении имеется сушильное оборудование, объем помещения должен быть не менее 8 м³, и оно должно быть оснащено соответствующим образом:

- вентиляция верхнего типа 100 см² : вертикальный воздуховод или выход на внешнюю сторону стены;
- Либо прямое нижнее распределение 100 см², если есть верхнее распределение на внешней стене, либо прямое или косвенное нижнее распределение 50 см², если есть верхнее распределение с помощью канала.

4.6.2 Котел негерметичного типа B23

В данном случае требуется только присоединение дымоотвода и конденсатоотводчика, которое следует производить по тем же правилам, что и в параграфе 4.6.1. Трубопровод подачи воздуха не понадобится. Забор воздуха происходит через соответствующее входное отверстие на корпусе котла, таким образом, котел получает воздух из того помещения, в котором он установлен.

Вентиляция помещения

В помещении должна быть постоянная вентиляция нижнего прямого или непрямого типа, минимальный диаметр сечения воздуховода 70см².

Если в помещении имеется сушильное оборудование, объем помещения должен быть не менее 8 м³, и оно должно быть оснащено вентиляцией верхнего типа 100 см² по вертикальному воздуховоду или с выходом на внешнюю стену.

Минимальный приток свежего воздуха – 50 м³/час.

4.7 Подключение к электросети

Подключение аппарата к электросети должно быть выполнено в соответствии с правилами, определенными нормативным актом NFC 73-200, определяющим установку электрооборудования.

Источник питания котла должен быть рассчитан на силу тока 3 А при напряжении 230 В, одна фаза, 50 Гц.

Предохранительный выключатель с биметаллической вставкой или, по крайней мере, биметаллический выключатель, с промежутком в 3 мм и собственным предохранителем, должен быть в обязательном порядке установлен вблизи котла, то есть так, чтобы он был легко достигаем для человека, стоящего рядом с аппаратом.

Ответительные зажимы являются пружинными «CAGE CLAMP», при работе с ними пользуйтесь плоской отверткой 3,5 x 0,5 мм в соответствии с рисунком:



При монтаже обратите внимание на соответствие фаза/ноль. Установка заземления обязательна.

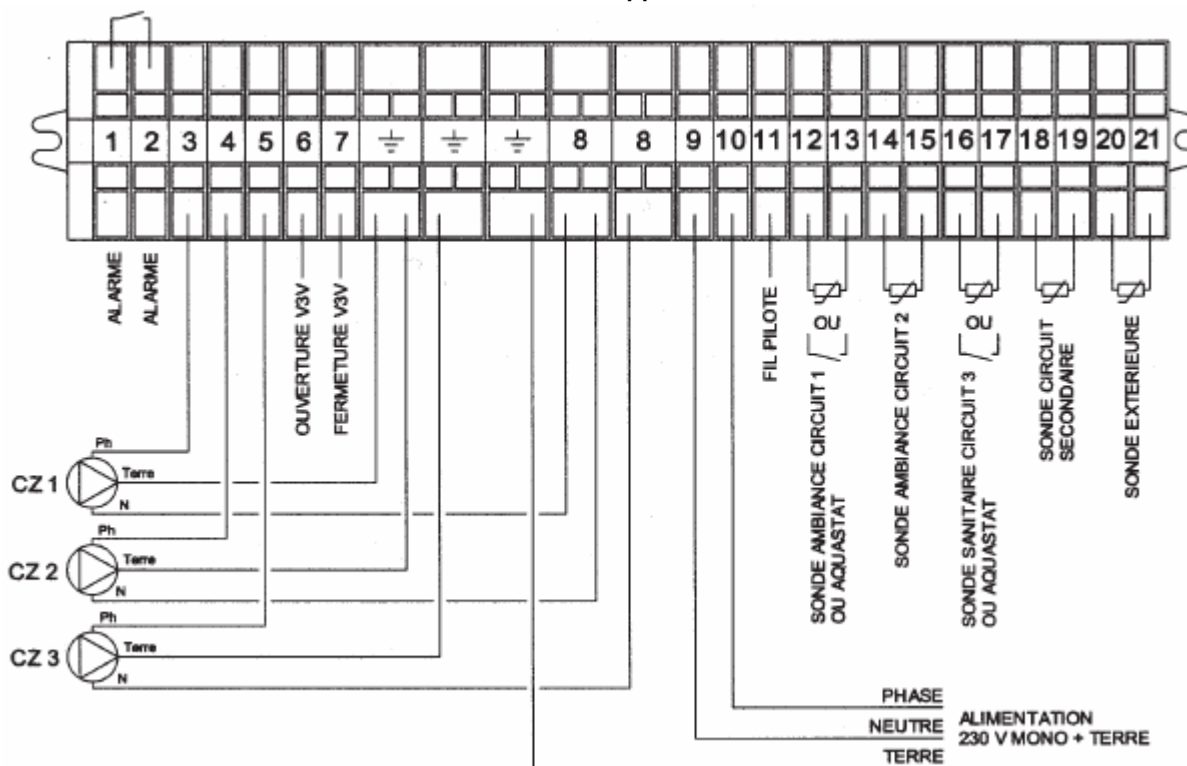
Внутренняя электросхема котла полностью протестирована в производственных условиях. Ее изменение недопустимо.

Присоединение к электросети

Нейтраль – на зажим 9, заземление – на зеленый и желтый зажимы, фаза – на зажим 10.

Для получения более подробных сведений по установке электропитания обратитесь к соответствующей технической документации.

ЭЛЕКТРОПОДКЛЮЧЕНИЕ



Перевод надписей на схеме

ALARME – аварийный сигнал

OUVERTURE V3V – открытие V3V

FERMETURE V3V – закрытие V3V

FIL PILOTE – провод цепи управления

SONDE AMBIANCE CIRCUIT 1 OU AQUASTAT – температурный датчик контура 1 или термостат

SONDE AMBIANCE CIRCUIT 2 – температурный датчик контура 2

SONDE SANITAIRE CIRCUIT 3 OU AQUASTAT – датчик контура 3 ГВС или термостат

SONDE CIRCUIT SECONDAIRE – датчик вторичного контура

SONDE EXTERIEURE – внешний датчик

CZ1 циркуляционный насос отопительного контура 1

CZ2 циркуляционный насос отопительного контура 2

CZ3 насос ГВС

V3V трехходовой вентиль

ALARME Свободный контакт, напряжение не подведено. Размыкается в случае аварии.

Относительно присоединения к электросети вашей установки, обратитесь также к технической инструкции по регулировке 3-х контуров.

5. ПЕРЕОБОРУДОВАНИЕ КОТЛА НА ГАЗ ДРУГОГО ТИПА

Все работы по переоборудованию котла при переходе на газ другого типа или на смесь газов должны выполняться квалифицированным персоналом.

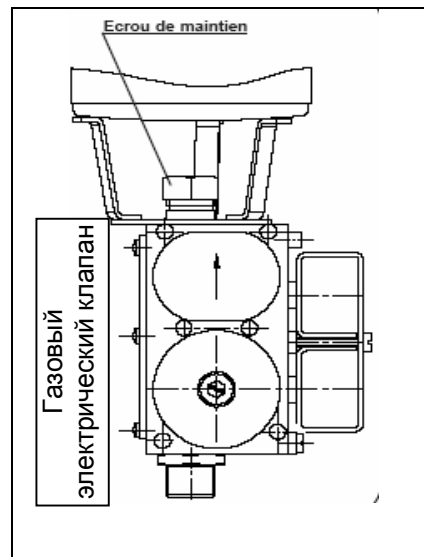
Котел, оборудованный для работы на природном газе	Переоборудование на пропан	Необходимые действия Заменить инжектор
Котел, оборудованный для работы на пропане	Переоборудование на природный газ	Необходимые действия Заменить инжектор

ВАЖНО: Все котлы поставляются в комплектации для работы на природном газе. Комплект переоборудования, содержащий инжектор и наклейку «пропан», поставляется вместе с котлом.

НАПОМИНАНИЕ: Спецификация на инжектор, интенсивность потока и давление на выходе указаны в параграфе 3.3.

Пример переоборудования котла «Pulsatoire 40i», 40 кВт, работающего на природном газе, для работы на пропане.

- Открутить фиксирующую гайку инжектора ключом на 24 (см. схему рядом)
- Достать инжектор природного газа.
- Заменить его на инжектор пропана, который находится в комплекте переоборудования.
- Заменить этикетку «природный газ» на этикетку «пропан». Новая этикетка находится также в комплекте переоборудования. Затем установите прокладку и гайку на место.
- Проверить и отрегулировать давление газа.



Переоборудование завершено.

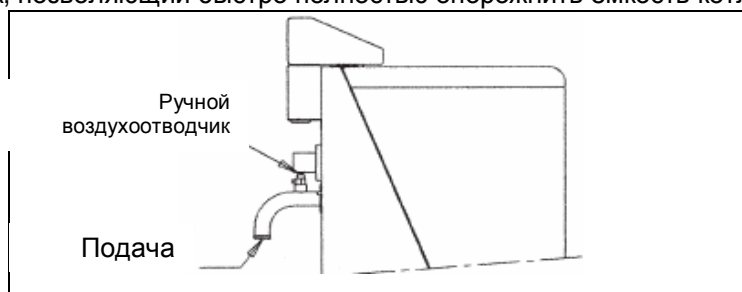
Примечание: Для замены всего газового блока следует ослабить примерно на один оборот четыре болта, его фиксирующих, затем вывернуть блок.

6. ЗАПУСК И ЭКСПЛУАТАЦИЯ

6.1 Наполнение водой

Заполнение установки производится в соответствии с общими техническими правилами. Следует обратить внимание на тщательную очистку аппарата (слив воды).

Выходное отверстие находится в верхней точке установки, рядом с ним предусмотрен воздухоотводчик, позволяющий быстро полностью опорожнить емкость котла (см. схему ниже).



Подбор значения рабочего давления осуществляется в зависимости от конкретных условий установки, но при любых обстоятельствах это значение должно находиться в пределах от 1 бар до 1,5 бар максимум. Установка параметров выполняется без нагрева воды и сразу после окончания очистки всех частей контура.

6.2 Предпусковая проверка

Перед запуском котла «Pulsatoire 40i» следует проверить следующие параметры:

- котел оборудован в соответствии с типом используемого газа,
- котел правильно подключен к газовой сети, соединительные узлы герметичны, клапан безопасности установлен вблизи аппарата,
- котел правильно подключен к электросети, полярность подключения соблюдена, электропитание осуществляется через аварийный разъем, либо аварийный переключатель (см. параграф 4.7.),
- очистка котла проведена правильно (см. параграф 6.1. выше).

6.3 Первый пуск

ЗАПОМНИТЕ: Первый запуск котла должен производиться в присутствии тех. специалиста.

При подаче напряжения, сначала на несколько секунд загораются все индикаторы панели управления, - чтобы убедиться в том, что они все находятся в рабочем состоянии.

Если хотя бы один из них указывает на неисправность, следует исправить схему электроподключения (в данном случае аварийный сигнал указывает не на неисправность системы, а на неправильность электроподключения).

После этого панель управления готова к программированию. В частности, следует задать выбранную рабочую программу, установочные параметры и параметры настройки к местным клим. условиям.

6.3.1 Пуск котла

Как только указанные выше действия сделаны, установите выбор программы AUTO для запуска котла.

Если аппарат не допускает выбор AUTO-программы (кроме случаев, когда горят индикаторы «hors-gel» (при морозе) и «manuel» (вручную)), это значит, что внешний датчик не присоединен или присоединен неправильно. Проверьте соединение.

Функциональная диаграмма поджига котла «Pulsatoire»

ЗАПРОС

КЛАПАН ДАВЛЕНИЯ / ВЕНТИЛЯЦИЯ ----- закрыт ----- ошибка PRVE
открыт

КЛАПАН ДАВЛЕНИЯ / ГОРЕНИЕ ----- закрыт ----- ошибка PRCO
открыт

КЛАПАН ДАВЛЕНИЯ / ЗАСОР ГАЗООТВОДОВ ----- открыт ----- ошибка PRBO
закрыт

ВЕНТИЛЯТОР
(5*)

КЛАПАН ДАВЛЕНИЯ / ВЕНТИЛЯЦИЯ ----- открыт ----- ошибка VENT
закрыт

КЛАПАН ДАВЛЕНИЯ / ГОРЕНИЕ----- закрыт ----- ошибка PRCO
открыт

ПОДЖИГ И ГАЗОВЫЙ КЛАПАН
(2,5*)

ОСТАНОВ ПОДЖИГА
ОСТАНОВ ВЕНТИЛЯТОРА

КЛАПАН ДАВЛЕНИЯ / ВЕНТИЛЯЦИЯ ----- открыт -----
закрыт

КЛАПАН ДАВЛЕНИЯ / ГОРЕНИЕ----- открыт -----
закрыт

КЛАПАН ДАВЛЕНИЯ / ГОРЕНИЕ----- открыт ----- ошибка DEAL
закрыт

КЛАПАН ДАВЛЕНИЯ / ГОРЕНИЕ----- открыт ----- ошибка DECO

КЛАПАН ДАВЛЕНИЯ / ГОРЕНИЕ----- открыт ----- ошибка DECO

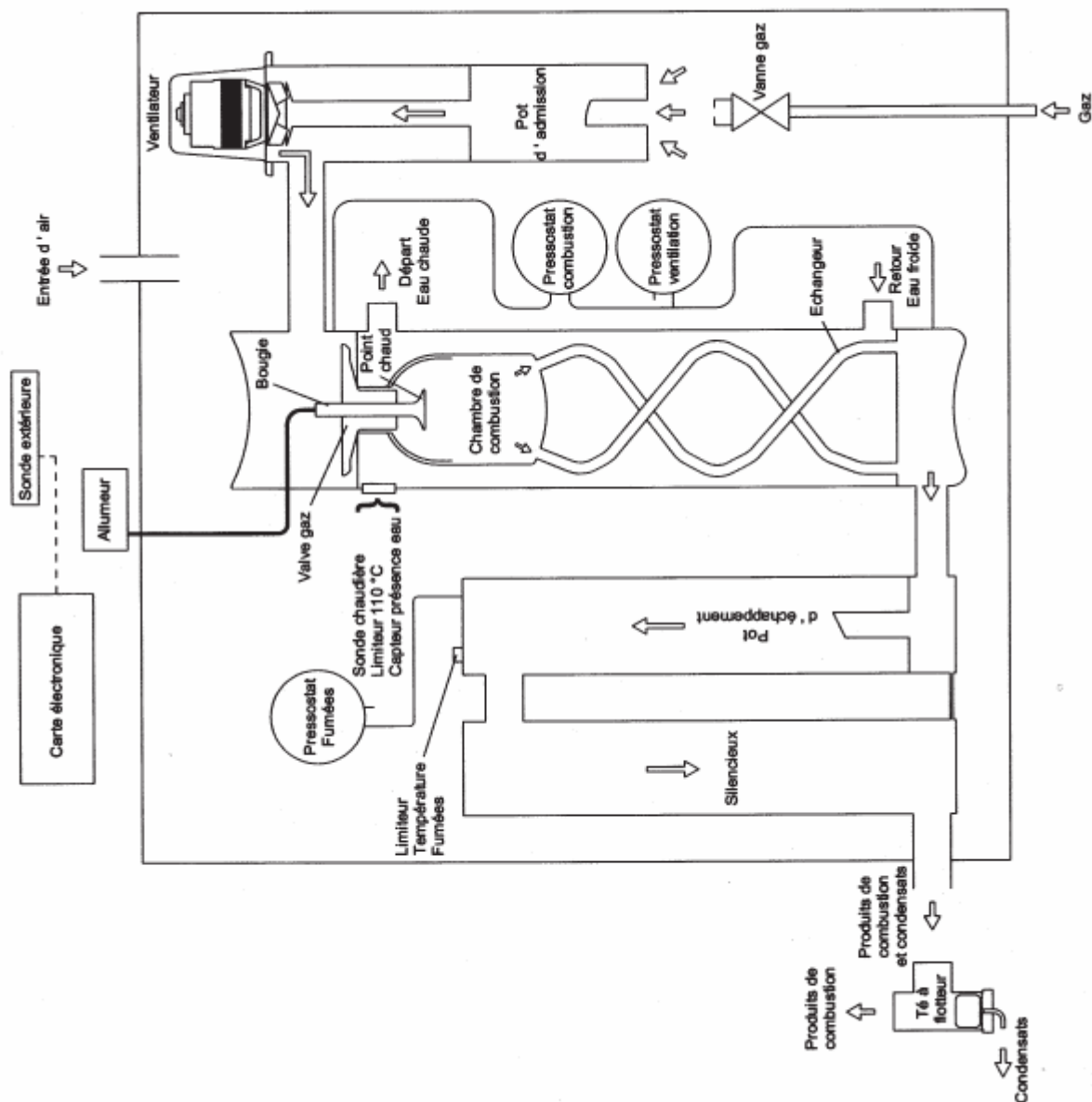
ОЖИДАНИЕ ОКОНЧАНИЯ ЗАПРОСА

КОНТРОЛЬ ЗАКРЫТИЯ ГАЗОВОГО КЛАПАНА ----- неисправность ----- ошибка EV
(вентилятор продолжает работать)

исправно

ВТОРИЧНАЯ ВЕНТИЛЯЦИЯ 10"

6.3.2 Упрощенная схема котла

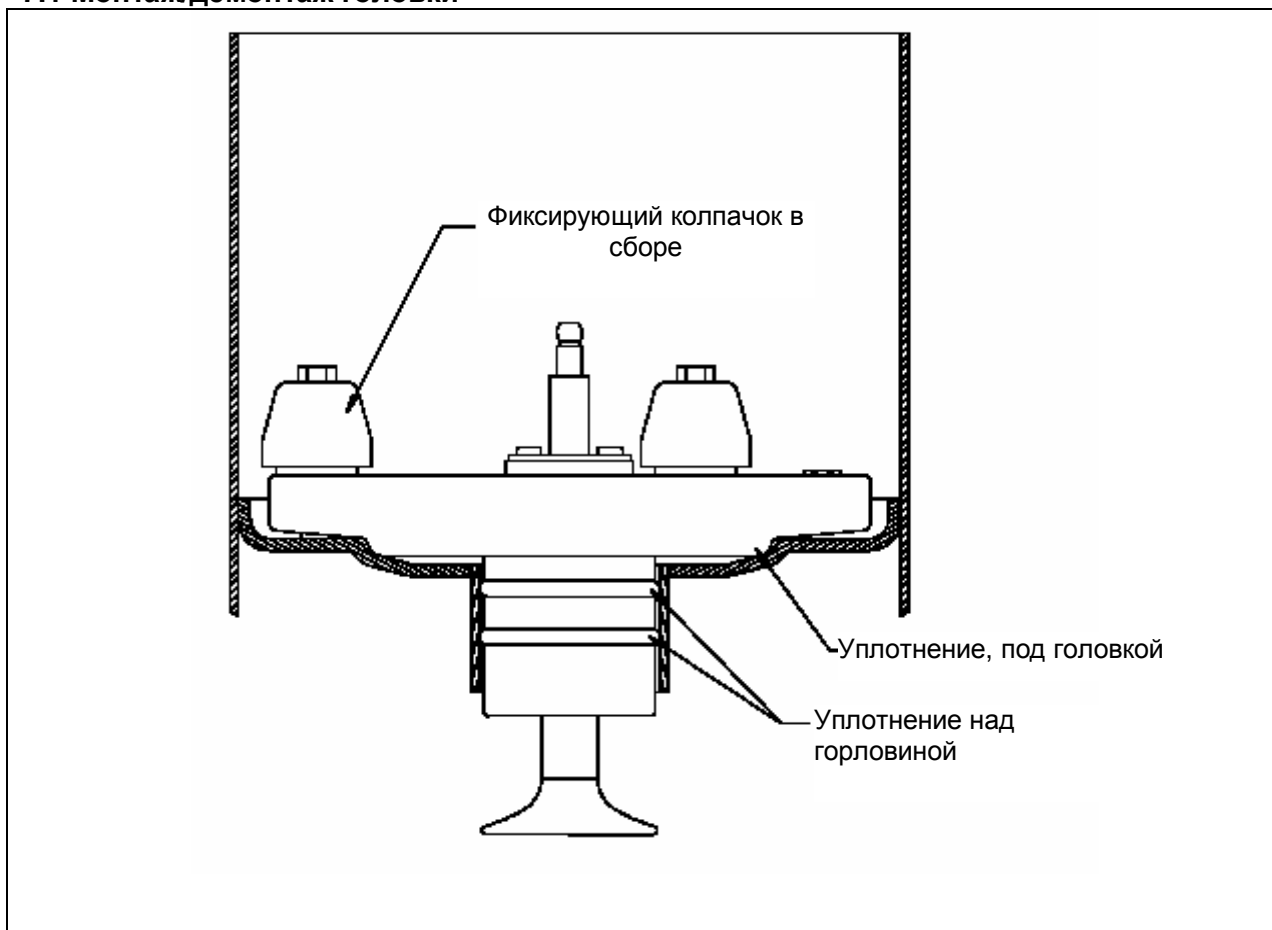


Перевод терминов на схеме:

- Carte électronique – Электросхема
- Allumeur - Поджиг
- Sonde extérieure – Внешний датчик
- Entrée d'aire – Входное отверстие для подачи воздуха
- Bougie – Свеча зажигания
- Valve gaz – Газовый клапан
- Point chaud – Теплонапряженная точка
- Cambre de combustion – Камера сгорания
- Sonde chaudière – Датчик нагревания
- Limiteur 110 C – Температурный предохранитель 110 C
- Capteur présence eau – Датчик пенетрации воды
- Pressostat / Fumées – Предохранитель по параметру отвода продуктов горения
- Limiteur temperature – Температурный ограничитель
- Silencieux - Шумоглушитель
- Pot d'échappement – Выпускной коллектор
- Produit de combustion – Продукты горения
- Condensats - Конденсат
- Pressostat combustion – Предохранитель по параметру горения
- Pressostat ventilation – Предохранитель по параметру вентиляции
- Départ eau chaude – Выпускное отверстие для горячей воды
- Echangeur - Обменник
- Retour eau froide – Обратный ход холодной воды
- Pot d'admission – Приточный коллектор

7. ТЕХНИЧЕСКОЕ ОБСЛУЖИВАНИЕ

7.1 Монтаж/демонтаж головки



7.1.1 Монтаж головки

ВАЖНО: Перед установкой головки тщательно смажьте кольцеобразные уплотнения горловины и наконечник, в который она будет вставлена. (Смазка типа машинного масла или вазелина.)

- Одновременно завинтите фиксирующие колпачки до упора.

ВНИМАНИЕ: Не забудьте снова установить контакты заземления и свечи зажигания.

7.1.2 Демонтаж головки

- Снимите фиксирующие колпачки.
- Возьмите за рукоять, входящую в комплект поставки.
- Отвинтите два болта и установите рукоять на головке.
- Вытащите головку.

7.2 Проверка контура

Давление воды в контуре следует периодически проверять.

Без нагревания, давление воды, наполняющей аппарат, должно быть примерно равным 1 бар.

При нагревании, допускается повышение давления в системе до 1,5 бар, если аппарат работает исправно.

Циклическая («пунктирная») подача воды в котельный контур аппарата может затруднить достижение максимума его производительности. Убедитесь в том, что условия параграфа 4.4.2. полностью выполняются, а также проконсультируйтесь у технического специалиста.

7.3 Техническое обслуживание корпуса котла

Следует регулярно очищать корпус котла с помощью губки и нейтрального средства.

Перед выполнением любых операций, отключите аппарат от электропитания и источника подачи газа.

После проведения любых операций с газопроводом, проверьте его герметичность.

После запуска котла рекомендуется подписаться на абонемент по его техническому обслуживанию или заключить контракт на регулярное обслуживание с организацией, специализирующейся в этих вопросах и гарантирующей оптимальную работу котла в течение срока его эксплуатации.